

## 3KA100 三分量力传感器

### Characteristic:

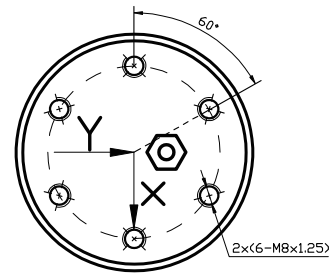
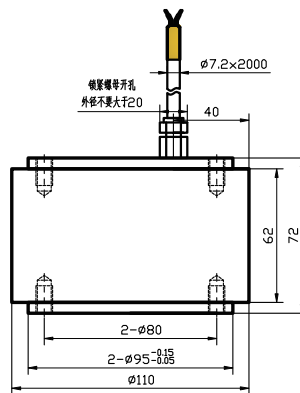
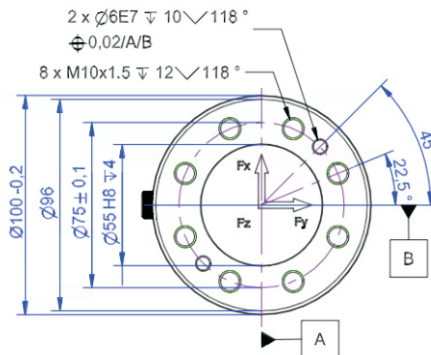
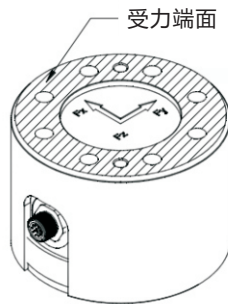
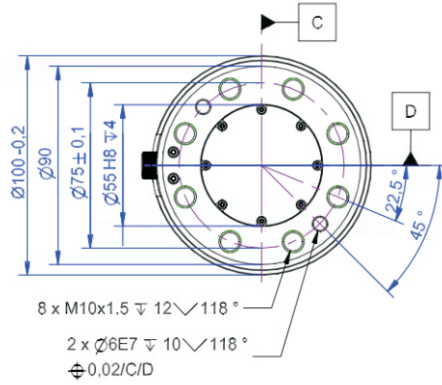
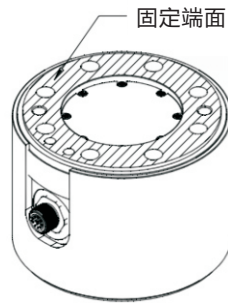
量程范围F<sub>xy</sub> : 10,25kN  
 量程范围F<sub>z</sub> : 20,50kN  
 输出信号: 1.0 mV/V  
 单向精度: ≤±0.3% FS  
 综合精度: 1%



### Technical Specifications:

设计与材质		
材质	不锈钢	
长 x 宽 x 高	Φ100x72	mm
紧固方式		
重量		
机械特征		
量程 x- y-Axis	10,25	kN
量程 z-Axis	25,50	kN
安全过载	150	%FS
破坏过载	300	%FS
电气特征		
灵敏度输出	1.0	mV/V @ FS
零点输出	< ±0,1	mV/V
激励电压—MAX	10	V
输入电阻	350 ± 5	Ohm
输出电阻	350 ± 5	Ohm
绝缘电阻	> 5X10 <sup>9</sup>	Ohm
电缆长度	3	m
精度数据		
精度等级	1.0	%
线性误差	±0.3	% FS
重复性	±0.2	% FS
零点温移	0.1	%FS / K
灵敏度温移	0.1	% RD / K
30分钟内蠕变	±0.2	% FS
温度		
温度补偿范围	-10... + 70	°C
工作温度范围	-20... + 85	°C

 **Dimension parameters(unit:mm):**



备注：可定制端面出线，型号3KA100